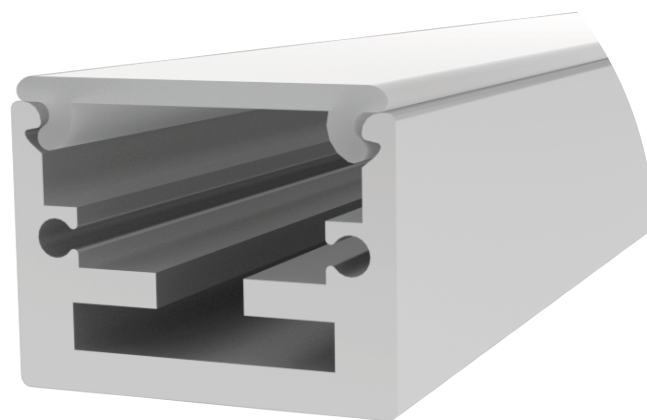




FICHA TÉCNICA

PERFILES



PLMX-250-1913-S

Perfil lineal de aluminio para sobreponer

Dimensiones	L 250 cm W 1.948 cm H 1.379 cm
Peso	0.710 Kg
Tamaño máx. de tira LED	12 mm de PCB
Material	Aluminio
Acabado	(AL) Aluminio (ALB) Aluminio brillante (BN) Blanco (CH) Champagne (GR) Gris (MN) Madera nogal (MO) Madera oscura (NBR) Negro brillante (NG) Negro (NR) Negro rugoso
Uso	Interior
Instalación	Sobrepuerto
Cubierta	Se adquieren por separado

Material de cubierta	Polícarbonato
Acabado de cubierta	Opalino Negro
Cubierta compatible	N/A
Característic de sellado	N/A
Índice de protección	IP20
Accesorios compatibles	PLMX-250-A-PC PLMX-250-A-PCNG PLMX-250-C-PC PLMX-250-C-PCNG PLMX-250-R-PC PLMX-250-R-PCNG



LA VERSIÓN
LINEAL
DE LA LUZ

tlapps.mx



DATOS GENERALES

PLMX-250-1913-S-AL

Perfil lineal de aluminio para sobreponer en color aluminio

PLMX-250-1913-S-BN

Perfil lineal de aluminio para sobreponer en color blanco

PLMX-250-1913-S-NG

Perfil lineal de aluminio para sobreponer en color negro

PLMX-250-1913-S-GR

Perfil lineal de aluminio para sobreponer en color gris

PLMX-250-1913-S-CH

Perfil lineal de aluminio para sobreponer en color champagne

PLMX-250-1913-S-NBR

Perfil lineal de aluminio para sobreponer en color negro brillante

PLMX-250-1913-S-NR

Perfil lineal de aluminio para sobreponer en color negro rugoso

PLMX-250-1913-S-MN

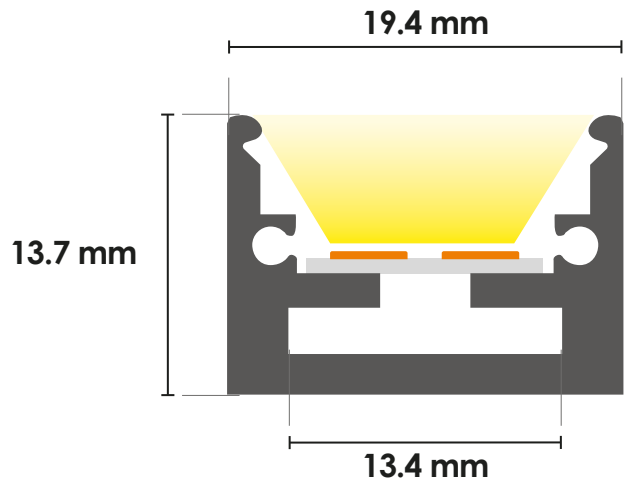
Perfil lineal de aluminio para sobreponer en color madera nogal

PLMX-250-1913-S-MO

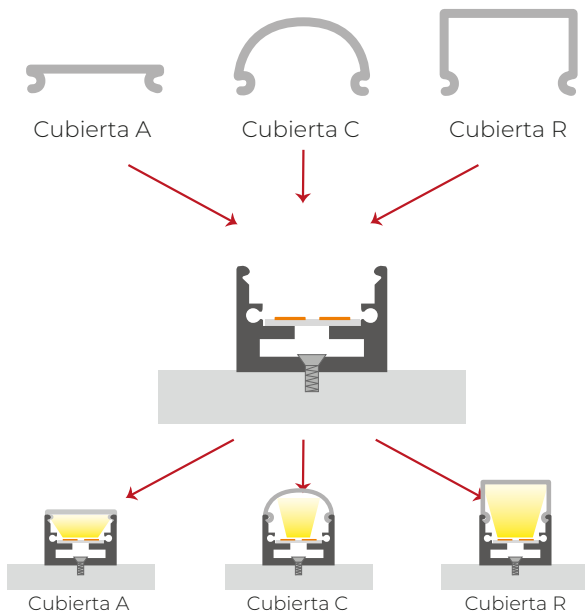
Perfil lineal de aluminio para sobreponer en color madera oscura

PLMX-250-1913-S-ALB

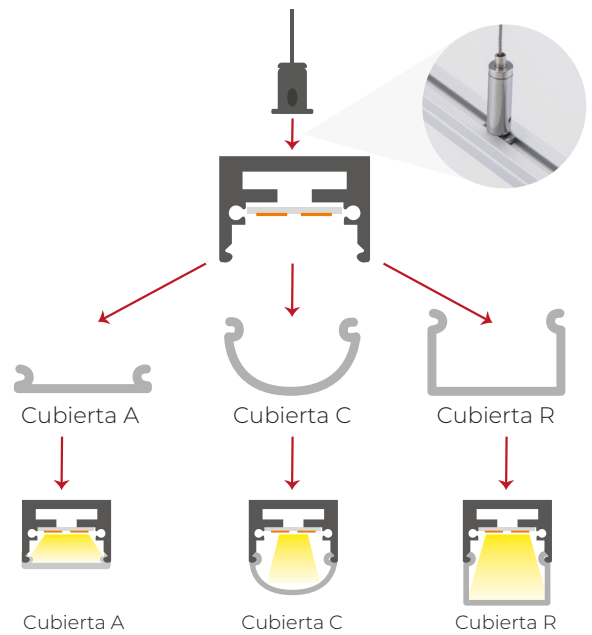
Perfil lineal de aluminio para sobreponer en color aluminio brillante



SOBREPONER



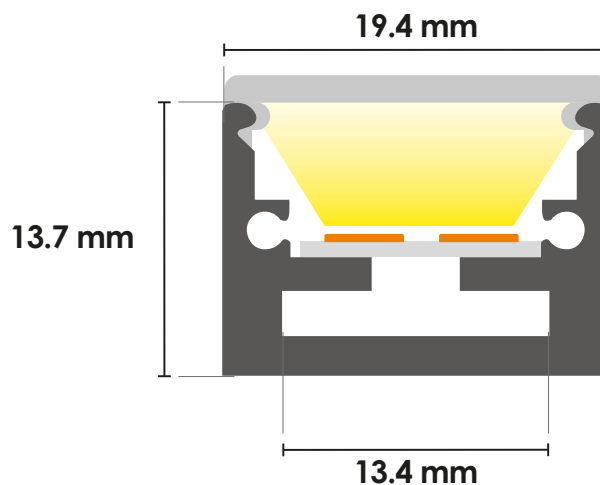
SUSPENDER



Cubierta versión A para perfil 1913 plana



Modelo	PLMX-250-A-PC PLMX-250-A-PCNG
Descripción	Cubierta para perfil lisa
Dimensiones	L 250 cm W 1.88 cm H 0.348 cm
Peso	0.091
Material	Polycarbonato
Acabado	(PC) Opalino (PCNG) Negro
Accesorio	No incluido
Uso	Interior
Contenido	1 pieza



Accesorios

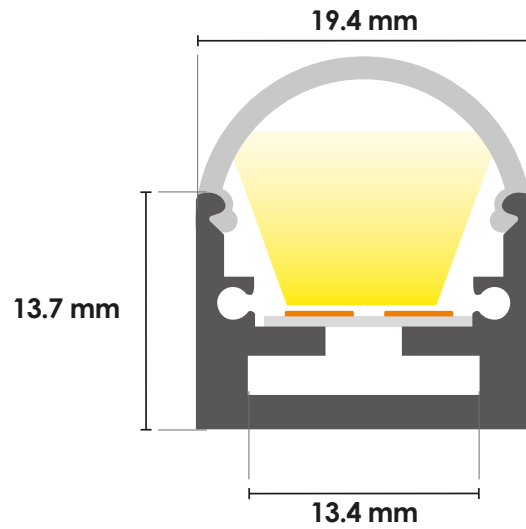


Modelo	PLMX-250-1A-B PLMX-250-1A-G PLMX-250-1A-N
Descripción	Juego de tapas para perfil para cubierta A
Dimensiones	L 1.95 cm W 0.4 cm H 1.54 cm
Peso	0.00096
Material	Nylon
Acabado	(B) Blanco (N) Negro (G) Gris
Accesorio	No incluido
Uso	Interior
Contenido	2 piezas

Cubierta versión C para perfil 1913 medio círculo



Modelo	PLMX-250-C-PC PLMX-250-C-PCNG
Descripción	Cubierta para perfil de medio círculo
Dimensiones	L 250 cm W 1.99 cm H 1.1 cm
Peso	0.085
Material	Polycarbonato
Acabado	(PC) Opalino (PCNG) Negro
Accesorio	No incluido
Uso	Interior
Contenido	1 pieza



Accesorios

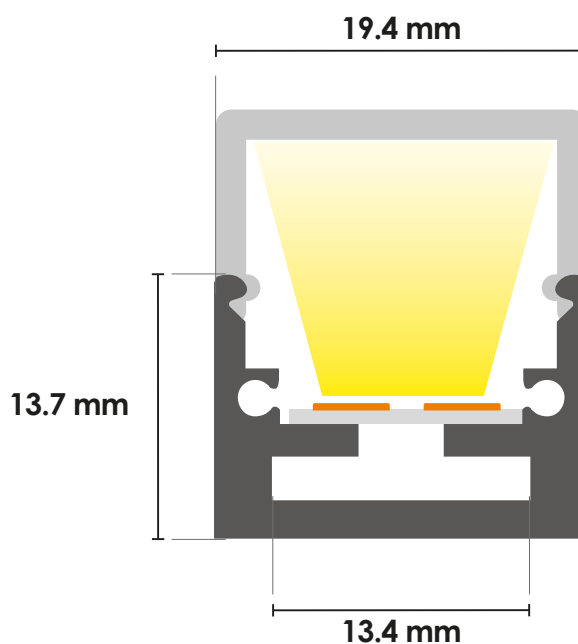


Modelo	PLMX-250-1C-B PLMX-250-1C-G PLMX-250-1C-N
Descripción	Juego de tapas para perfil para cubierta C
Dimensiones	L 2.03 cm W 0.4 cm H 2.356 cm
Peso	0.00122
Material	Nylon
Acabado	(B) Blanco (N) Negro (G) Gris
Accesorio	No incluido
Uso	Interior
Contenido	2 piezas

Cubierta versión R para perfil 1913 rectangular



Modelo	PLMX-250-R-PC PLMX-250-R-PCNG
Descripción	Cubierta para perfil rectangular
Dimensiones	L 250 cm W 2 cm H 1.17 cm
Peso	0.163
Material	Policarbonato
Acabado	(PC) Opalino (PCNG) Negro
Accesorio	No incluido
Uso	Interior
Contenido	1 pieza



Accesorios

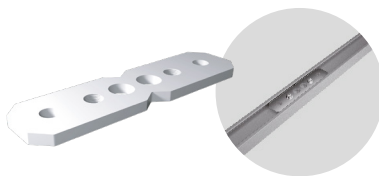


Modelo	PLMX-250-1R-B PLMX-250-1R-G PLMX-250-1R-N
Descripción	Juego de tapas para perfil para cubierta R
Dimensiones	L 1.98 cm W 0.4 cm H 2.42 cm
Peso	0.00132
Material	Nylon
Acabado	(B) Blanco (N) Negro (G) Gris
Accesorio	No incluido
Uso	Interior
Contenido	2 piezas

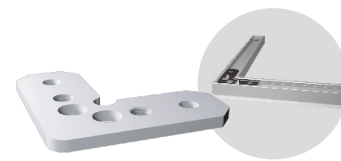
Accesorios



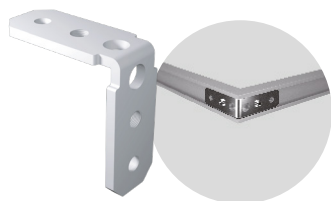
Modelo	PLMX-ACC-SP-LG
Descripción	Accesorio para suspender perfil ligero
Dimensiones	L 250 cm R 0.75 cm
Peso	-
Material	Acero
Acabado	Satinado
Accesorio	No incluido
Uso	Interior
Contenido	2 piezas



Modelo	PLMX-250-1
Descripción	Accesorio de conexión recto
Dimensiones	L 7.724 cm W 1.345 cm H 0.2 cm
Peso	0.01213
Material	Metal
Acabado	Satinado
Accesorio	No incluido
Uso	Interior
Contenido	1 pieza



Modelo	PLMX-250-2
Descripción	Accesorio de conexión a 90° horizontal
Dimensiones	L 4 cm W 4 cm H 0.2 cm
Peso	0.01243
Material	Metal
Acabado	Satinado
Accesorio	No incluido
Uso	Interior
Contenido	1 pieza



Modelo	PLMX-250-3
Descripción	Accesorio de conexión a 90° vertical
Dimensiones	L 4 cm W 4 cm H 1.345cm
Peso	-
Material	Metal
Acabado	Satinado
Accesorio	No incluido
Uso	Interior
Contenido	1 pieza



Modelo	PLMX-250-4
Descripción	Accesorio de conexión a 45° horizontal
Dimensiones	L 3.973 cm W 0.2 cm H 4.64 cm
Peso	0.01353
Material	Metal
Acabado	Satinado
Accesorio	No incluido
Uso	Interior
Contenido	1 pieza



Modelo	PLMX-250-5
Descripción	Accesorio de conexión a 45° vertical
Dimensiones	L 3.68 cm W 0.2 cm H 2.465 cm
Peso	-
Material	Metal
Acabado	Satinado
Accesorio	No incluido
Uso	Interior
Contenido	1 pieza